

H3C 云 AP 系列产品用户 FAQ

Copyright © 2022 新华三技术有限公司 版权所有，保留一切权利。

非经本公司书面许可，任何单位和个人不得擅自摘抄、复制本档内容的部分或全部，并不得以任何形式传播。

除新华三技术有限公司的商标外，本手册中出现的其它公司的商标、产品标识及商品名称，由各自权利人拥有。

本档中的信息可能变动，恕不另行通知。

目 录

本文 WAP611/WAP622/WAP632/WAP811/WAP812/WAP822/WAP212/WAP862/WAP662 系列 AP 包括哪些型号设备？	1
支持哪几种管理方式？各种管理方式优先级怎样？	1
云 AP 上云简网络，是否需要授权？	2
云 AP 可以被云简网络和云网关同时管理吗？	2
云 AP 云简网络解绑？	2
是否能够切换为 fit 模式？	3
是否支持 IPv6？	3
支持哪些认证方式？	3
管理 Wi-Fi 是否能够通过配置访问外网？	4
如何隐藏管理 Wi-Fi？	4
云 AP 如何隐藏用户 Wi-Fi？	4
云 AP 使用哪种数据转发模式？	5
云 AP 是否支持弱信号终端优化功能？	5
是否支持集中转发？	7
是否可以在 2.4GHz 和 5GHz 绑定不同的无线服务？	7
SSID 规格是什么？	7
无线 SSID 可以不使用 VLAN1，使用其他 VLAN 吗？	7
无线服务加密方式是什么？	7
面板型号的 LAN 口是否为 access 口？默认 PVID 是什么？	7
面板云 AP 的 Uplink 口是否为 TRUNK 口？默认 PVID 是什么？	8
云 AP 支持 RRM 吗？	8
云 AP 每射频最大可以配置多少无线服务？	8
无法关联到云平台，怎么处理？	8
放装款型云 AP WAP622 的 console 口回显为什么是乱码？	9
云 AP 如何供电？是否需要单独采购电源适配器？	9

H3C 云 AP 系列产品用户 FAQ

本文档介绍 WAP611/WAP622/WAP632/WAP811/WAP812/WAP822/WAP212/WAP862/WAP662 系列云 AP 产品的用户常见问题及解答。

本文WAP611/WAP622/WAP632/WAP811/WAP812/WAP822/WAP212/WAP862/WAP662 系列AP包括哪些型号设备？

WAP611/WAP622/WAP632/WAP811/WAP812/WAP822/WAP212/WAP862/WAP662 系列 AP 如 [表 1-1](#) 所示。

表1-1 产品系列与产品型号

产品系列	产品型号
WAP611系列	WAP611H
WAP622系列	WAP622 WAP622H
WAP632系列	WAP632H
WAP811系列	WAP811H
WAP812系列	WAP812
WAP822系列	WAP822 WAP822H
WAP212系列	WAP212H
WAP862系列	WAP862 WAP862H
WAP662系列	WAP662 WAP662H

支持哪几种管理方式？各种管理方式优先级怎样？

支持如下几种集中管理方式：

- 云简网络管理，可以通过云简网络网页或 Cloudnet APP 进行管理；
- MSG 云网关集中管理；
- AP 的本地 Web 页面管理，可以通过连接管理 Wi-Fi 的无线客户端访问。

不支持进入后台通过命令进行配置，不支持通过串口、Telnet、SSH 等方式访问后台。

AP 的管理方式以云简网络优先级最高，当 AP 被注册到云简网络，并与云简网络建立连接后，AP 会发生如下变化：

- 从云简网络同步配置到本地，并覆盖本地配置；
- 自动断开与 MSG 云网关建立的 CAPWAP 隧道连接；

- 本地 Web 若干配置将被置灰，即不可本地修改。

云AP上云简网络，是否需要授权？

不需要。

云AP可以被云简网络和云网关同时管理吗？

云 AP 只能选择一种被管理方式。云 AP 的管理方式以云简网络优先级最高，当 AP 被注册到云简网络，并与云简网络建立连接后，AP 会发生如下变化：

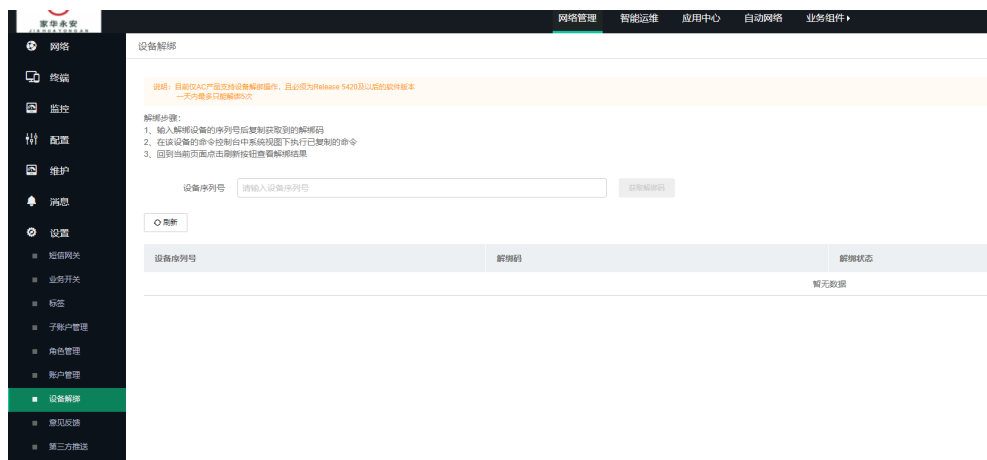
- 从云简网络同步配置到本地，并覆盖本地配置；
- 自动断开与云网关建立的 CAPWAP 隧道连接；
- 本地 Web 若干配置将被置灰，即不可本地修改。

云AP云简网络解绑？

云 AP 支持自解绑功能（版本需在 R1328P02 版本及以上）。操作步骤如下：

- (1) 页面顶部导航栏中选择“网络管理”，左侧导航栏中选择[设置 > 设备解绑]，在序列号输入框中输入待解绑的设备的序列号，获取解绑码并复制；

图1-2 云简网络设备解绑页面



- (2) 在云 AP 的[web 界面 > 高级功能 > 设备解绑定]中，粘贴解绑码并点击确定；

图1-3 云 AP 本地 Web 高级功能界面



(3) 返回云简网络解绑页面点击<刷新>按钮查看解绑结果。

是否能够切换为fit模式？

小贝优选系列云 AP 仅有云模式，没有 FIT 或者 FAT 模式，不支持模式切换。

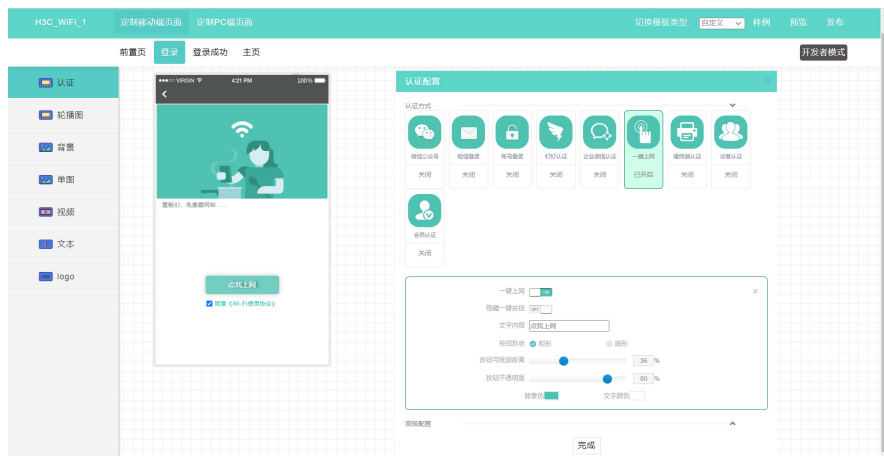
是否支持IPv6？

不支持。

支持哪些认证方式？

云 AP 配合云简网络使用，可在云简网络下发云 Portal 认证，可以在[网络管理 > 配置 > 云 AP > Wi-Fi 配置 > 认证配置]下配置云 Portal 认证。支持 PSK 认证和云 Portal 认证。云 Portal 认证包括一键认证、短信登录、账号登录、企业微信认证、钉钉认证和访客认证，需要配合云简网络使用。支持再次连接免认证。此外还支持同一场所内同一 SSID 的无感知认证，即在同一场所内发生漫游，不会触发重新认证。R1323 及以后版本支持新增微信公众号认证、APP 认证和会员认证。具体支持的认证方式以云简网络认证配置呈现的认证方式为准。

图1-4 云简网络认证配置页面



管理Wi-Fi是否能够通过配置访问外网？

默认情况，AP的管理Wi-Fi位于VLAN 4094，不可以访问外网，也不能通过VLAN配置等方式连通外网。一方面通过此种限制保证管理Wi-Fi的可靠性，另一方面避免多台AP组网情况下发生管理Wi-Fi的IP地址冲突问题。

如何隐藏管理Wi-Fi？

可以通过以下方式隐藏管理Wi-Fi的SSID：

- 未关联云简网络的情况下进入云AP本地Web页面，然后点击左侧导航栏的“Wi-Fi配置”进入“Wi-Fi配置”页面，点击管理Wi-Fi对应的<修改>按钮进入管理Wi-Fi修改页面，即可配置隐藏管理Wi-Fi；
- 云AP连接云简网络后，默认情况隐藏管理Wi-Fi。也可以在云简网络“网络管理”页签的左侧导航栏选择[配置 > 云AP > 登录管理]，然后在页面左上角选择分支和场所后，即可选择隐藏当前场所云AP的管理Wi-Fi；
- 如果使用云网关对AP进行集中管理，可以在云网关Web页面点击[AP管理 > 高级功能 > 隐藏AP管理Wi-Fi]，即可隐藏下挂AP的管理Wi-Fi。

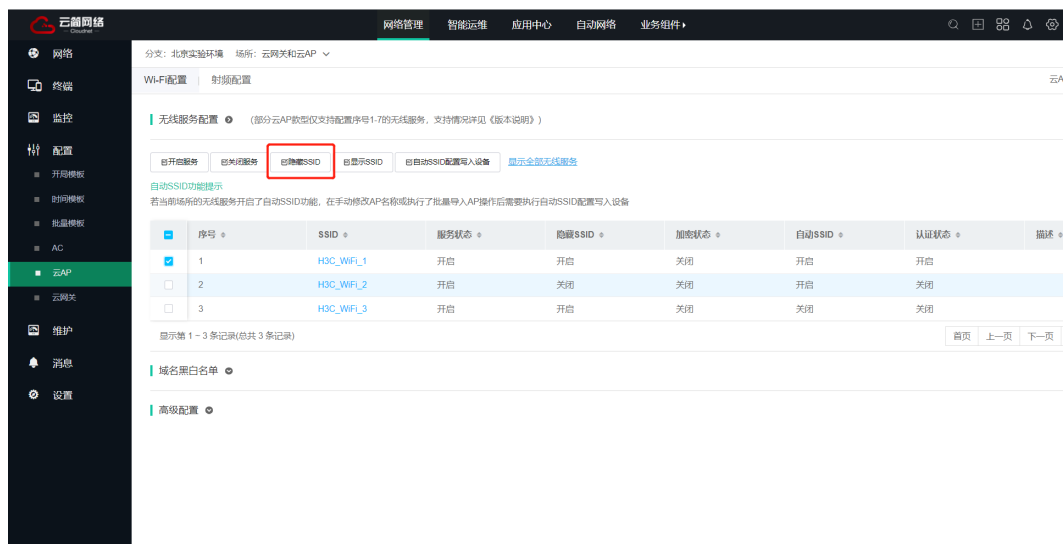
若未对云简网络或MSG云网关的对应功能做修改，当AP关联到云简网络或MSG云网关时，会根据云简网络或MSG云网关对应配置的默认值自动隐藏管理Wi-Fi。

开启隐藏SSID后，客户端不能搜索到管理Wi-Fi，需手动输入SSID才能接入。

云AP如何隐藏用户Wi-Fi？

若云AP在云简网络注册，可以通过云简网络隐藏用户Wi-Fi，在云简网络的[网络管理 > 云AP > 无线配置 > WiFi配置 > 隐藏SSID]开启隐藏用户Wi-Fi功能。

图1-5 云简网络云 AP Wi-Fi 配置页面



云AP使用哪种数据转发模式？

本地转发，即数据流量不经过 AC，而是通过 AP 直接转发。

云AP是否支持弱信号终端优化功能？

云 AP 从 R1328P02 及以后支持弱信号终端优化功能。弱信号终端优化功能可支持 2.4G 和 5G 分频配置，可配置禁止弱信号接入门限和客户端重连门限值。

若云 AP 被云网关集中管理，可从云网关 Web 页面的[AP 管理 > 高级功能 > 弱信号终端优化]路径下开启，见图 1-6。

若云 AP 独立使用，可从云 AP 的 Web 页面的[高级功能 > 射频配置 > 弱信号终端优化]路径开启此功能，见图 1-7。

图1-6 云网关 AP 管理页面



图1-7 云 AP 高级功能页面



禁止弱信号接入门限功能说明：

- 未接入无线服务的客户端，信号强度低于门限值时，将无法接入；
- 禁止弱信号接入门限值过大将会导致客户端接入困难；
- 仅用户 Wi-Fi 支持本功能，管理 Wi-Fi 不支持；

客户端重连门限功能说明：

- 已接入无线服务的客户端，信号强度低于门限值时，将被踢下线；

- 某些特殊客户端在多次被踢下线后会出现无法接入的现象，此类客户端场景下请谨慎开启本功能；
- 仅用户 Wi-Fi 支持本功能，管理 Wi-Fi 不支持。

是否支持集中转发？

不支持，只支持本地转发。

是否可以在2.4GHz和5GHz绑定不同的无线服务？

不支持，无线服务默认同时在 2.4GHz 和 5GHz 射频生效。可以关闭射频，但不能从一个射频上单独解绑无线服务。

SSID规格是什么？

长度 1~32 字符，中间可配空格，开头或结尾的空格下发时会被自动去掉。英文状态下非法字符包括单引号、双引号、井号、问号（即”#?”），支持中文 SSID。

无线SSID可以不使用VLAN1，使用其他VLAN吗？

从 ESS 1117 版本起，云 AP 无线服务支持绑定其他 VLAN，当云 AP 的无线服务绑定其他 VLAN 时，需要在数据报文转发路径的设备上放通该业务 VLAN，否则数据报文无法转发。

无线服务加密方式是什么？

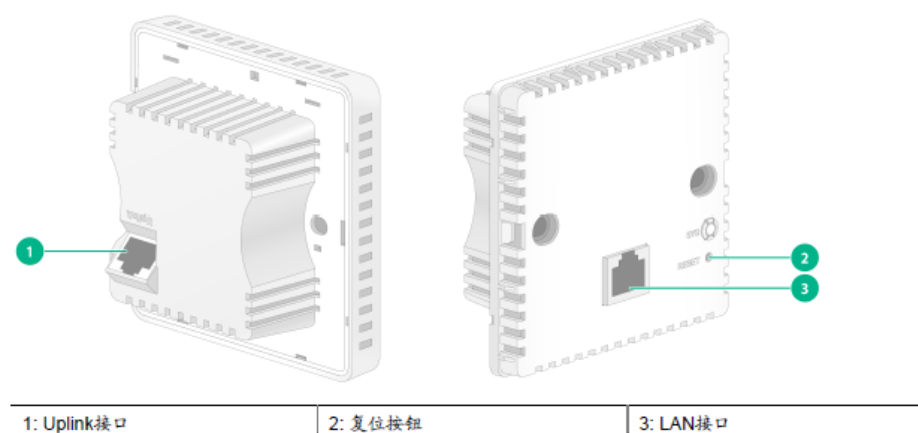
AP 仅能配置无线服务是否加密，具体加密方式不可配置。默认的网络类型为 WAP2(RSN)，加密方式为 TKIP+CCMP。

面板型号的LAN口是否为access口？默认PVID是什么？

面板型号包括 WAP611H、WAP622H、WAP632H、WAP811H、WAP822H、WAP212H、WAP862H、WAP662H，默认 LAN 口为 access 口，默认 PVID 为 1（如果云 AP 被云网关集中管理，可以在[云网关 > AP 列表]点击<修改>对 VLAN 信息进行修改），云 AP 的 LAN 口不可以访问本地 Web 网管页面。

LAN 口用途：作为设备的下行接口，为客户端提供有线服务。

图1-8 WAP622H 无线接入点接口示意图



面板云AP的Uplink口是否为TRUNK口？默认PVID是什么？

云 AP 的 Uplink 口作为设备的上行接口，接入 Internet 或城域网，可同时作为 802.3af 标准 PoE 接口。默认为 TRUNK 口，默认 PVID 为 1，默认放通 AP 上所有 VLAN，不可以访问本地 Web 网管页面。

云AP支持RRM吗？

RRM: Radio Resource Management，射频资源管理。

WLAN RRM 是一种射频管理解决方案，通过系统化的实时智能射频管理使无线网络能够快速适应无线环境变化，保持最优的射频资源状态。

云 AP 上云简网络后，可以在[智能运维 > 网优 > 一键网优]中启用 RRM 功能，云 AP 从 R1326P01 版本起支持云 RRM。云简网络可以根据实际组网环境和网络拓扑计算最优无线网络射频参数（信道、功率），并将计算结果下发到云 AP 上；从而大量减少人工配置工作量，降低人工成本，且配置参数比人工更加精准，最大限度提升网络性能和用户上网体验。

云AP每射频最大可以配置多少无线服务？

每个云 AP 最多可配置 8 个用户无线服务，一个管理 Wi-Fi，7 个用户服务。

云 AP 被云简网络纳管时，云简网络里的[云 AP > 无线服务配置]可对云 AP 下发序号 1-7 的 Wi-Fi 配置；云 AP 被云网关纳管后，可在云网关“AP 管理”中可对云 AP 下发 Wi-Fi1-Wi-Fi7 的无线配置。

无法关联到云平台，怎么处理？

可以依次进行故障排查：

- (1) 确认上行设备是否正确接入网络；
- (2) 确认上行设备是否正确配置 DHCP 服务；
- (3) 云 AP 是否可以从上行设备获取到 IP 地址，并且和上行网络互通；

- (4) 请排查本地 Web 云连接地址是否配置正确，登录设备本地 Web，点击左侧导航栏的“高级功能”，用户可以在“云管理”栏目指定云连接地址，然后尝试进行重新连接。

图1-9 云连接地址



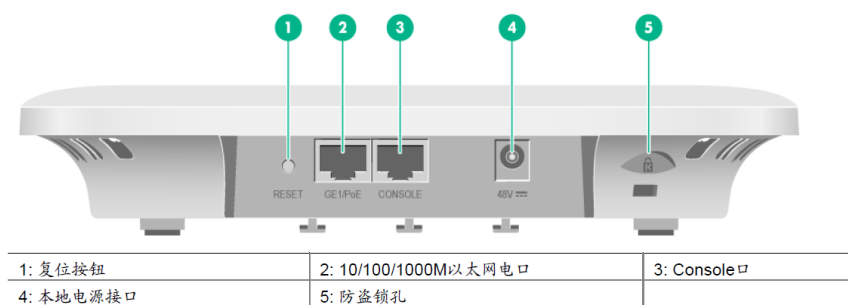
散装款型云AP WAP622的console口回显为什么是乱码？

波特率需要设置为 57600，若是 9600 则会显示乱码。设备在启动前 20 秒内，串口才会打印启动信息，启动完毕后串口会被锁定无回显信息。日常配置和维护均不需要使用串口。

云AP如何供电？是否需要单独采购电源适配器？

WAP622 支持本地 AC/DC 电源适配器供电和 802.3af 协议的 PoE 供电，用户可以根据实际网络环境选择供电方式。

图1-10 WAP622 无线接入点接口示意图



注意

电源适配器不随机附带，若设备采用本地供电方式，建议选购 H3C 公司制定的电源适配器，详见产品安装指导。

WAP622H 和 WAP611H 无线接入点支持 802.3af 标准 PoE 方式供电。AP 安装完毕后，每次上电前均要进行检查，确认 PoE 供电设备良好接地。将 PoE 交换机的以太网接口与设备的 Uplink 口相连，完成对设备的供电。

图1-11 WAP622H 无线接入点接口示意图

