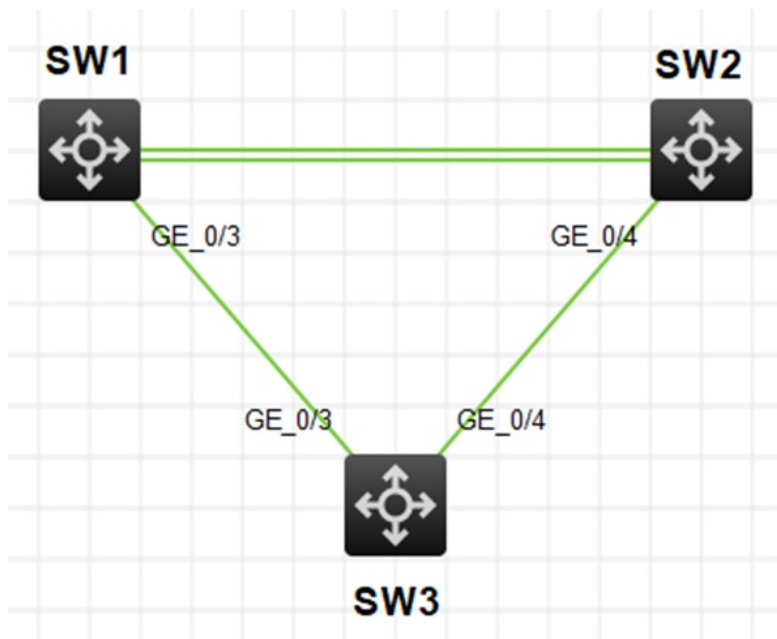


组网及说明

SW1和SW2组DRNI，对下使用1/0/3和1/0/4口对接，不配置DR口，纯单挂



问题描述

- 1、SW1和SW2组成DRNI，分别配置了stp vlan 1 root primary、stp vlan 1 root secondary。
- 2、这时在SW3上看stp状态如下，一边是指定端口，被discard

[SW3]display stp brief

MST ID	Port	Role	STP State	Protection
0	GigabitEthernet1/0/3	ROOT	FORWARDING	NONE
0	GigabitEthernet1/0/4	DESI	DISCARDING	NONE

过程分析

1、1/0/4被阻塞的原因是dispute

```
[SW3]display stp abnormal-port
```

```
---[GigabitEthernet1/0/4]---
```

MST ID	BlockReason	Time
0	Disputed	18:47:30 03/02/2022
0	Disputed	18:47:28 03/02/2022
0	Disputed	18:47:26 03/02/2022

2、在SW1和SW2可以看到，发出的BPDU携带的优先级不一致。导致SW3 1/0/3口收到SW1的BPDU后成为根端口，1/0/4口成为指定端口。但同时1/0/4口又收到了SW2发出的BPDU，其优先级低，所以触发dispute。

```
[SW1]display stp
```

```
-----[VLAN 1 Global Info]-----
```

```
Protocol status   : Enabled  
Bridge ID        : 0.0001-0001-0001  
Bridge times     : Hello 2s MaxAge 20s FwdDelay 15s  
VlanRoot ID/RPC  : 0.0001-0001-0001, 0
```

```
[SW2]display stp
```

```
-----[VLAN 1 Global Info]-----
```

```
Protocol status   : Enabled  
Bridge ID        : 4096.0001-0001-0001  
Bridge times     : Hello 2s MaxAge 20s FwdDelay 15s  
VlanRoot ID/RPC  : 4096.0001-0001-0001, 0
```

解决方法

对于DRNI，两边设备stp全局配置应当保持一致，上面的问题就是优先级配置不同导致

