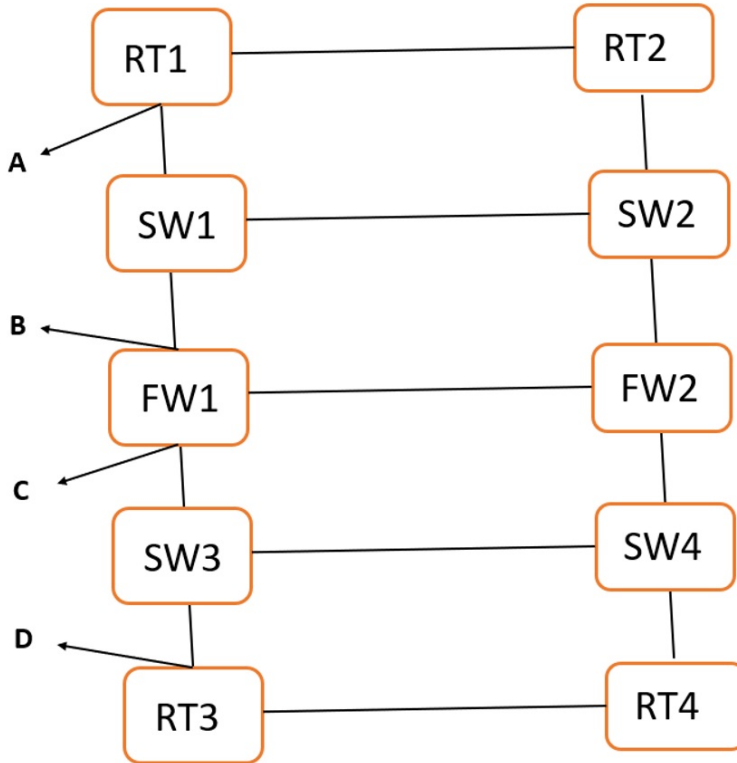


组网及说明

组网如图：



配置步骤

不管RBM是主备不是，还是双主部署

情况1：

当RBM是三层部署的时候，即ABCD均存在地址，且AB互为网关，CD互为网关

此时为了防止RT1和SW1之间的链路中断后，RT3和FW1之间的链路无法感知，

当然sw要是可以开启端口联动，那就直接SW上解决即可

如果防火墙是3层的话，以OSPF为例，单方向应该track int和track nqa，然后RBM中调用两个track id

情况2：

当RBM是二层部署的时候，即ABCD均存在地址，且AB互为网关，CD互为网关

此时为了防止RT1和SW1之间的链路中断后，RT3和FW1之间的链路无法感知，

当然sw要是可以开启端口联动，那就直接SW上解决即可

如果防火墙是2层的话，建议：

- (1) SW和RT之间打交叉互联，SW上接口做跨设备聚合
- (2) FW1和FW2上下行都是同一个VLAN，SW上需要不通的vlan，RBM做双主，RT上通过路由严格区分流量走什么vlan

配置关键点

情况2变更较大，建议还是选用能实现接口联动的设备，一劳永逸，当然，现场SW地方如果是网络中的传输设备，那就没办法了