

知 S3X00V2/S3110系列交换机允许指定范围内的主机互相访问配置方法（命令行版）

packet-filter 夏威夷 2018-11-24 发表

组网及说明

1 配置需求或说明

1.1 适用产品系列

本案例适用于如S3100V2-26TP-SI、S3100V2-26TP-EI、S3600V2-28TP-EI、S3600V2-28TP-SI、S3110-26TP-PWR等S3100V2、S3600V2、S3110系列的交换机。

1.2 配置注意事项

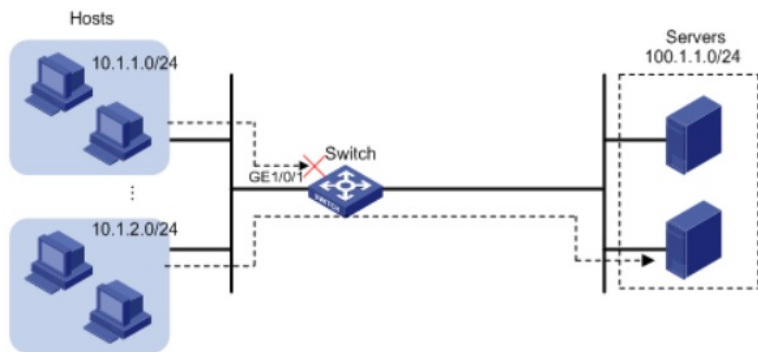
在ACL规则中，设备通过通配符掩码（如0.0.0.255）来确定要匹配的IP地址范围。例如要匹配源地址为1.1.0.0/16网段，规则中应输入source 1.1.0.0 0.0.255.255。

在配置时要特别注意ACL规则的配置顺序，如果先配置了拒绝所有IP报文通过的规则，则指定网段之间的IP报文也将被过滤，无法实现组网需求。

1.3 配置需求及实现的效果

交换机的GigabitEthernet1/0/1端口下连接了两个网段的主机，要求通过配置ACL，仅允许10.1.2.0/24网段访问100.1.1.0/24网段的报文通过，而拒绝其它报文通过。

2 组网图



配置步骤

3 配置步骤

3.1 配置acl，接口下下发过滤策略，调用acl

创建IPv4高级ACL 3000，配置两条规则，分别为允许源地址为10.1.2.0/24网段，目的地址为100.1.1.0/24网段的IP报文通过，以及拒绝其它IP报文通过。

```
<H3C> system-view
[H3C] acl number 3000
[H3C-acl-adv-3000] rule permit ip source 10.1.2.0 0.0.0.255 destination 100.1.1.0 0.0.0.255
[H3C-acl-adv-3000] rule deny ip
[H3C-acl-adv-3000] quit
```

配置包过滤功能，应用IPv4高级ACL 3000对端口GigabitEthernet1/0/1收到的IP报文进行过滤。

```
[H3C] interface gigabitethernet 1/0/1
[H3C-GigabitEthernet1/0/1] packet-filter 3000 inbound
```

3.2 检查配置效果

执行display packet-filter命令查看包过滤功能的应用状态。

```
[H3C] display packet-filter interface GigabitEthernet 1/0/1
Interface: GigabitEthernet1/0/1
In-bound Policy:
acl 3000, Successful
```

上述信息显示GigabitEthernet1/0/1端口上已经正确应用了包过滤功能。

在10.1.2.0/24网段的主机上以100.1.1.0/24网段内的服务器为目的进行ping操作，返回正常应答信息；在其它网段的主机上执行此操作返回请求超时信息。

4 保存配置信息

```
[H3C] save force
```

