

## 组网及说明

### 1 配置需求或说明

#### 1.1 适用产品系列

本案例适用于如S7006、S7503E、S7506E、S7606、S10510、S10508等S7000、S7500E、S10500系列，且软件版本是V5的交换机。

#### 1.2 配置注意事项

1) 配置聚合组的成员端口过程中，建议配置顺序：在端口视图下使用display this命令查看端口上是否存在第二类配置（包括端口隔离配置、QinQ配置、VLAN配置、MAC地址学习配置），如果有这类配置，请使用对应的undo命令删除这些配置，使端口保持在缺省第二类配置状态，然后再把端口加入到新创建的聚合组内。

2) 由于静态聚合组中端口选中状态不受对端端口是否在聚合组中及是否处于选中状态的影响。这样有可能导致两端设备所确定的Selected状态端口不一致，当两端都支持配置静态和动态聚合组的情况下，建议用户优选动态聚合组。

3) 配置或使能了下列功能的端口将不能加入二层聚合组：MAC地址认证、端口安全模式、IP Source Guard功能、802.1X功能。

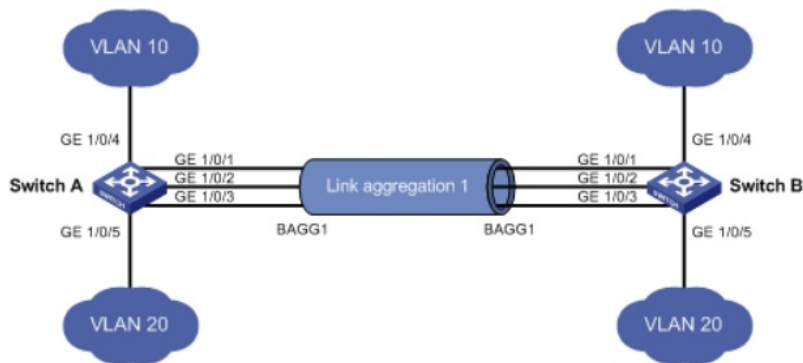
4) 只有工作在二层模式下的端口才能加入二层链路聚合组。

#### 1.3 配置需求及实现的效果

通过链路聚合实现两设备间流量在聚合组中各个选中端口之间分担，以增加带宽和动态备份。

## 2 组网图

网络中的两台设备均参与两个VLAN的数据流量转发。现要求使用链路聚合特性实现设备上相同VLAN间可以相互通信。



## 配置步骤

### 3 配置步骤

#### 3.1 交换机A的配置

# 进入系统视图，创建VLAN 10，并将端口GigabitEthernet1/0/4加入到该VLAN 10中。

```
system-view
[H3C]vlan 10
[H3C-vlan10]port gigabitethernet 1/0/4
[H3C-vlan10]quit
```

# 创建VLAN 20，并将端口GigabitEthernet1/0/5加入到该VLAN 20中。

```
[H3C] vlan 20
[H3C-vlan20] port gigabitethernet 1/0/5
[H3C-vlan20] quit
```

# 创建二层聚合接口1。（根据具体情况选择下面两种方式之一）

I 采用静态聚合模式：创建二层聚合接口1

```
[H3C]interface bridge-aggregation 1
[H3C-Bridge-Aggregation1] quit
```

I 采用动态聚合模式：创建二层聚合接口，并配置动态聚合模式

```
[H3C]interface bridge-aggregation 1
[H3C-Bridge-Aggregation1] link-aggregation mode dynamic
[H3C-Bridge-Aggregation1] quit
# 分别将端口GigabitEthernet1/0/1至GigabitEthernet1/0/3加入到聚合组1中。
[H3C]interface gigabitethernet 1/0/1
[H3C-GigabitEthernet1/0/1] port link-aggregation group 1
[H3C-GigabitEthernet1/0/1] quit
[H3C]interface gigabitethernet 1/0/2
[H3C-GigabitEthernet1/0/2] port link-aggregation group 1
[H3C-GigabitEthernet1/0/2] quit
[H3C]interface gigabitethernet 1/0/3
[H3C-GigabitEthernet1/0/3] port link-aggregation group 1
[H3C-GigabitEthernet1/0/3] quit
```

# 配置二层聚合接口1为Trunk端口，并允许VLAN 10和VLAN 20的报文通过。

```
[H3C]interface bridge-aggregation 1
[H3C-Bridge-Aggregation1] port link-type trunk
[H3C-Bridge-Aggregation1] port trunk permit VLAN 10 20
Please wait... Done.
Configuring GigabitEthernet 1/0/1... Done.
Configuring GigabitEthernet 1/0/2... Done.
Configuring GigabitEthernet 1/0/3... Done.
[H3C-Bridge-Aggregation1] quit
```

# 保存配置信息

```
[H3C]save force
```

### 3.2 交换机B的配置

Switch B上的配置与Switch A完全相同，此处不再赘述。

### 3.3 检查配置效果

# 通过display link-aggregation verbose命令来显示聚合组的相关信息，以验证配置是否成功。

I 采用静态聚合模式的链路聚合配置信息

```
[H3C] display link-aggregation verbose
Loadsharing Type: Shar -- Loadsharing, NonS -- Non-Loadsharing
Port Status: S -- Selected, U -- Unselected
Flags: A -- LACP_Activity, B -- LACP_Timeout, C -- Aggregation,
       D -- Synchronization, E -- Collecting, F -- Distributing,
       G -- Defaulted, H -- Expired
```

```
Aggregation Interface: Bridge-Aggregation1
```

```
Aggregation Mode: Static
```

```
Loadsharing Type: Shar
```

```
Port      Status Priority Oper-Key
```

```
-----
```

GE1/0/1	S	32768	1
---------	---	-------	---

GE1/0/2	S	32768	1
---------	---	-------	---

GE1/0/3	S	32768	1
---------	---	-------	---

结果说明：本端加入到静态聚合组内的成员端口都处于Selected状态，与对端对应端口是否是Selected状态无关。

I 采用动态聚合模式的链路聚合配置信息

```
[H3C]display link-aggregation verbose
Loadsharing Type: Shar -- Loadsharing, NonS -- Non-Loadsharing
Port Status: S -- Selected, U -- Unselected
Flags: A -- LACP_Activity, B -- LACP_Timeout, C -- Aggregation,
       D -- Synchronization, E -- Collecting, F -- Distributing,
       G -- Defaulted, H -- Expired
```

Aggregation Interface: Bridge-Aggregation11

Aggregation Mode: Dynamic

Loadsharing Type: Shar

System ID: 0x8000, 000f-e234-5678

Local:

Port	Status	Priority	Oper-Key	Flag
GE1/0/1	S	32768	1	{ACDEF}
GE1/0/2	S	32768	1	{ACDEF}
GE1/0/3	S	32768	1	{ACDEF}

Remote:

Actor	Partner	Priority	Oper-Key	SystemID	Flag
GE1/0/1	14	32768	1	0x8000, 0000-fc00-7506	{ACDEF}
GE1/0/2	15	32768	1	0x8000, 0000-fc00-7506	{ACDEF}
GE1/0/3	16	32768	1	0x8000, 0000-fc00-7506	{ACDEF}

结果说明：本端和对端设备上聚合组内的成员端口都处于Selected状态。原因是在动态链路聚合中通过LACP协议报文交互，可使两端聚合组内的成员端口选中状态达成一致，可顺利实现对用户数据的转发。

配置关键点