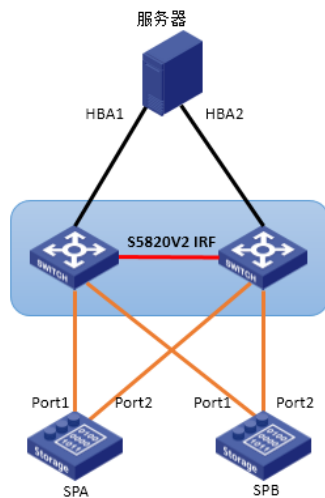


组网情况如下：



两台S5820V2做IRF，服务器的两块HBA卡分别连接到两台交换机上，SPA与SPB为存储设备，交叉互连至两台交换机。

1、在划分Zone时，尽可能阻断跨交换机堆叠链路的通信，例如，不要把HBA1和SPA的Port2划入一个Zone；

2、为了尽可能减少各个成员之间的无用通信和相互影响，建议尽可能划分小Zone，例如：将HBA1与SPA的Port1划入一个Zone，将HBA1与SPB的Port1划入一个Zone，将HBA2与SPA的Port2划入一个Zone，将HBA2与SPB的Port2划入一个Zone；

3、当Zone中存在大量节点设备时，当远端或本机有多个节点设备同时发生注册、注销或改变注册数据等变化事件时，对于每一个发生变化的节点设备，都需要通知一次其它关心该变化的节点设备，对应发送携带一个变化FC地址（发生变化的节点设备的FC地址）的RSCN报文，此时短时间内会向关心该变化的节点设备发送大量RSCN报文，导致网络拥塞，交换机的传输和处理性能急剧降低。

建议配置 RSCN聚合功能，如果在RSCN聚合等待时间内，有多个节点设备产生变化事件，则使用携带了多个变化FC地址的一个ELS\_RSCN报文，来代替以前只携带一个变化FC地址的多个ELS\_RSCN报文，以此减少向关心该变化的节点设备发送ELS\_RSCN报文的数量，减少变化通知次数。配置命令如下：

```
rscn aggregation enable  
rscn aggregation timer 2000
```