

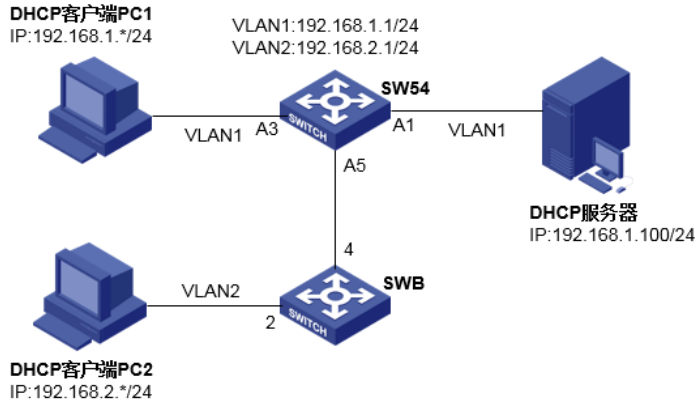
组网及说明

1. 配置需求或说明

1.1 适用产品系列

本案例适用于如：HP 5406 zl Switch、HP 5412 zl Switch、Aruba 5406R zl2 Switch、Aruba 5412R zl2 Switch等系列的交换机。

1.2 组网图



1.3 说明

SW54为核心交换机，划分VLAN1：192.168.1.1/24和VLAN2：192.168.2.1/24；PC1属于VLAN1，与DHCP服务器属同网段；PC2属于VLAN2，与DHCP服务器属不同网段；

需求：SW54开启DHCP中继功能，两台PC通过DHCP服务器获取各自网段IP地址；两台PC的网关均在SW54上。

配置步骤

1. 配置步骤

1.1 SW54配置VLAN、IP、DHCP中继信息

#进入全局模式

```
ProCurve#config
```

#配置VLAN & 标签信息，允许VLAN 2携带标签，从a5口通过链路

```
ProCurve(config)# vlan 2 tagged a5
```

#配置IP信息

```
ProCurve(config)# vlan 1 ip address 192.168.1.1 255.255.255.0
```

```
ProCurve(config)# vlan 2 ip address 192.168.2.1 255.255.255.0
```

#配置DHCP中继（默认开启）

```
ProCurve(config)# dhcp-relay
```

#VLAN 2配置DHCP服务器地址，用于将PC2的DHCP报文转发至DHCP服务器

```
ProCurve(config)# vlan 2 ip helper-address 192.168.1.100
```

1.2 SWB配置VLAN信息

#进入全局模式

```
ProCurve#config
```

#配置VLAN信息，将端口2划入VLAN 2中

```
ProCurve(config)# vlan 2 untagged 2
```

#配置端口4的标签信息，允许VLAN 2携带标签通过链路

```
ProCurve(config)# vlan 2 tagged 4
```

1.3 DHCP服务器配置，以HP/Aruba交换机为例

#配置DHCP地址池1，自动分配192.168.1.0/24网段，范围：192.168.1.11-192.168.1.254

```
ProCurve(config)# dhcp-server pool 1
ProCurve(10)# network 192.168.1.0 255.255.255.0
ProCurve(10)# range 192.168.1.11 192.168.1.254
ProCurve(10)# default-router 192.168.1.1
ProCurve(10)# dns-server 114.114.114.114
ProCurve(10)# exit
```

#配置DHCP地址池2，自动分配192.168.2.0/24网段，范围：192.168.2.11-192.168.2.254

```
ProCurve(config)# dhcp-server pool 2
ProCurve(20)# network 192.168.2.0 255.255.255.0
ProCurve(20)# range 192.168.2.11 192.168.2.254
ProCurve(20)# default-router 192.168.2.1
ProCurve(20)# dns-server 114.114.114.114
ProCurve(20)# exit
```

#配置DHCP服务器去往PC2（192.168.2.0/24）网段路由

```
ProCurve(config)# ip route 192.168.2.0 255.255.255.0 192.168.1.1
```

2. 保存配置

```
ProCurve(config)#write memory
```

配置关键点