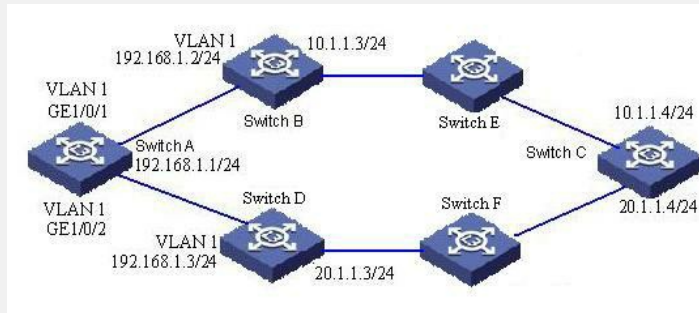


S5600系列交换机VRRP自动侦测的配置

一、组网需求:

1. Switch B、E和Switch D、F组成一个VRRP备份组1，虚拟IP地址为192.168.1.10；
2. 正常情况下，Switch A的数据通过Switch B、E到达Switch C；
3. 当Switch B、E与Switch C间的链路失效后，Switch D、F自动成为备份组1中的Master，Switch D到Switch C的这条备用链路生效。

二、组网图:



三、配置步骤:

1. 配置Switch B

- 1) 创建一个自动侦测组9。

```
<Switch B> system-view
```

```
[Switch B] detect-group 9
```

- 2) 增加侦测对象10.1.1.4，侦测序号为1。

```
[Switch B-detect-group-9] detect-list 1 ip address 10.1.1.4
```

```
[Switch B-detect-group-9] quit
```

- 3) 配置VLAN接口1的IP地址。

```
[Switch B] interface vlan-interface 1
```

```
[Switch B-Vlan-interface1] ip address 192.168.1.2 24
```

- 4) 在VLAN接口1上启用VRRP，设置虚拟IP地址。

```
[Switch B-Vlan-interface1] vrrp vrid 1 virtual-ip 192.168.1.10
```

- 5) 设置Switch B的备份组优先级为110，当侦测组9不可达时将优先级降低20。

```
[Switch B-Vlan-interface1] vrrp vrid 1 priority 110
```

```
[Switch B-Vlan-interface1] vrrp vrid 1 track detect-group 9 reduced 20
```

2. 配置Switch D

- 6) 配置VLAN接口1的IP地址。

```
<Switch D> system-view
```

```
[Switch D] interface vlan-interface 1
```

```
[Switch D-Vlan-interface1] ip address 192.168.1.3 24
```

- 7) 在VLAN接口1上创建备份组，设置虚拟IP地址。

```
[Switch D-Vlan-interface1] vrrp vrid 1 virtual-ip 192.168.1.10
```

- 8) 设置Switch D的备份组优先级为100。

```
[Switch D-Vlan-interface1] vrrp vrid 1 priority 100
```

四、配置关键点:

本案例同样适用于H3C S3600系列交换机。