

Sun服务器产品分类

- 一、 组网需求：
无
- 二、 组网图：
无
- 三、 配置步骤：

适用于SUN服务器及工作站

1. Enterprise 系列

E250,E450 and E3500,E4500,E5500,E6500 and E10000

采用sparc IIcpu ,UPA系统总线

2. Sun Fire系列

SF280,SF480,SF880 and SF3800,SF4800,SF6800 and SF12k,SF15k

采用sparcIIIcpu, fireplane系统总线架构, 9.6 GB/sec (at 150 MHz)

3. 新产品

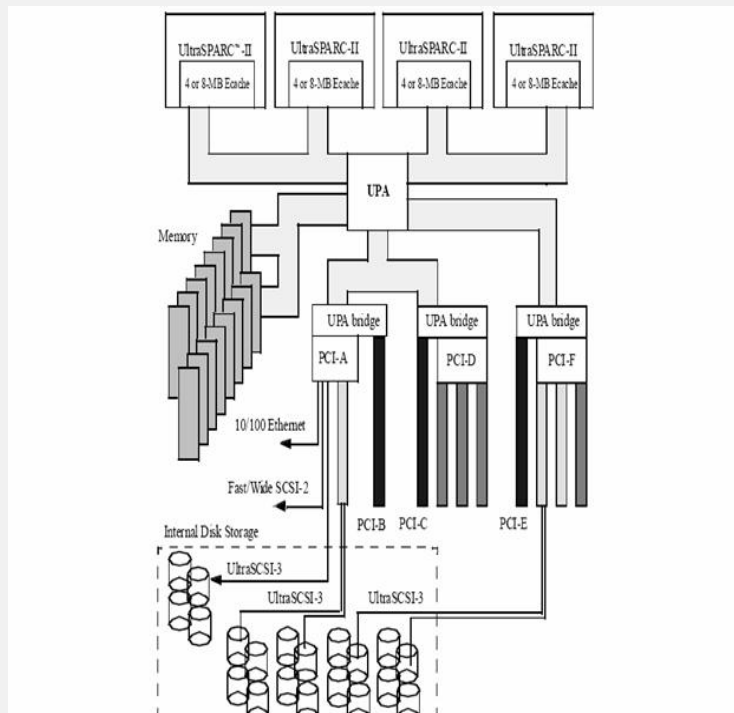
SF490,SF890 and SF2900,SF4900,SF6900

采用sparcIV cpu, Fireplane系统总线

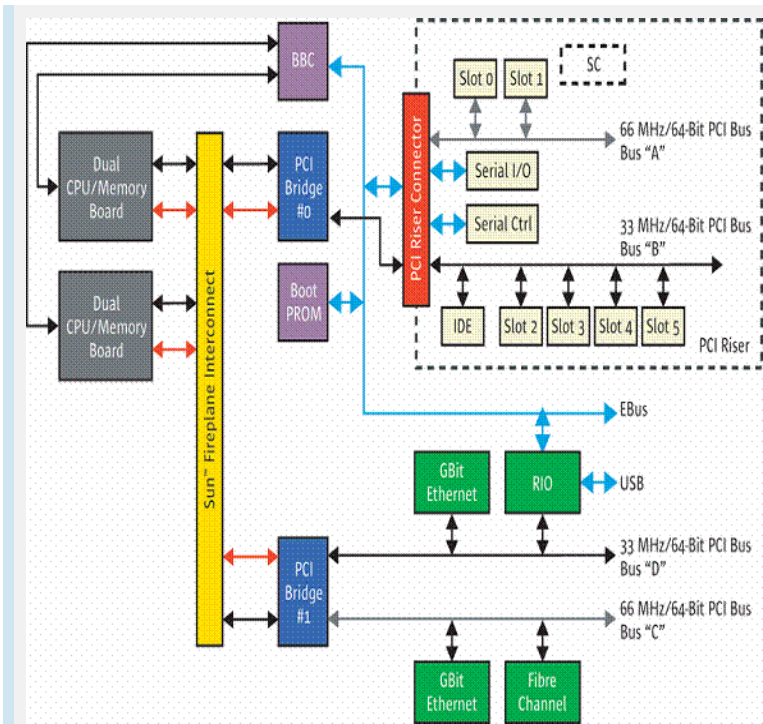
双核cpu, 两个sparcIII在一个cpu模块里,兼容sparcIII cpu

提升了多线程处理能力, 提升了二级缓存容量, 提升了写缓存, 提升了浮点运算能力

Enterprise系统结构



SF490系统结构



四、配置关键点：
略