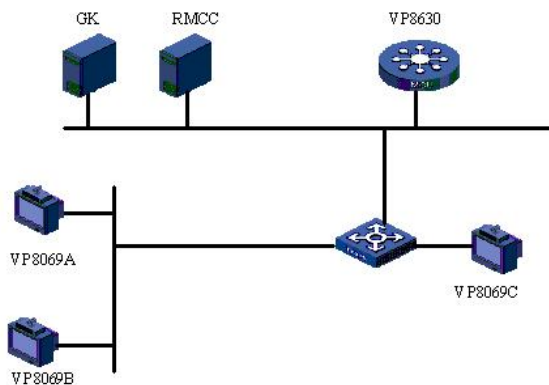


VP高清终端的高级会议管理功能配置

一 组网需求:

测试终端的高级会议管理功能

二 组网图:



设备名称	IP地址	会场号码	备注
VP8630	192.168.1.10 (信令口) 192.168.1.20 (媒体口1)		多点会议控制单元MCU
RMCC	192.168.1.9		与GK同在一台主机上
GK	192.168.1.9		
VP8069A	192.168.1.6	010001	
VP8069B	192.168.1.7	010002	
VP8069C	192.168.1.8	010003	

三 配置步骤:

测试前请保证：测试环境搭建正确，GK、GKM、RMCC和MCU状态正常，设备正常启用；终端都正确注册到GK并在RMCC上定义，会议正常调度，且终端成功申请主席；具体操作请参照《高清视频产品开局指导》

1 点名发言

- 1) 遥控器操作：MENU ->会议 ->点名；
- 2) 选择一个会场并确认。

2 自由讨论

- 1) 遥控器操作：MENU ->会议 ->自由讨论。

3 广播会场

- 1) 遥控器操作：MENU ->会议 ->广播会场；
- 2) 选择一个会场并确认。

4 取消广播

- 1) 遥控器操作：MENU ->会议 ->高级会控 ->取消广播。

5 自动广播会场

- 1) 遥控器操作：MENU ->会议 ->高级会控 ->自动广播会场；
- 2) 设置广播的时间间隔和广播方式（广播全部会场还是广播某些会场）。

6 取消自动广播

- 1) 遥控器操作：MENU ->会议 ->高级会控 ->取消自动广播。

7 自动浏览会场

- 1) 遥控器操作：MENU ->会议 ->自动浏览；
- 2) 设置浏览的时间间隔和浏览方式（浏览全部会场还是浏览某些会场）。

8 停止自动浏览

- 1) 遥控器操作：MENU ->会议 ->停止浏览。

9 会场静音/取消静音

- 1) 遥控器操作：MENU ->会议 ->高级会控 ->会场静音；
- 2) 选择希望静音的会场并确认；
- 3) 再次按确认。

10 会场闭音/取消闭音

- 1) 遥控器操作: MENU ->会议 ->会场闭音;
- 2) 选择希望闭音的会场并确认;
- 3) 再次按确认。

11 挂断会场

- 1) 遥控器操作: MENU ->会议 ->高级会控 ->挂断会场;
- 2) 选择希望挂断的会场;
- 3) 确认挂断。

12 呼叫未在线会场

- 1) 遥控器操作: MENU ->会议 ->呼叫会场;
- 2) 选择希望呼叫上线的未在线会场并确认。

13 添加会场

- 1) 遥控器操作: MENU ->会议 ->高级会控 ->添加会场;
- 2) 选择希望添加到的会场并确认。

14 删除会场

- 1) 遥控器操作: MENU ->会议 ->高级会场 ->删除会场;
- 2) 选择希望删除到的会场并确认。

15 多画面设置

- 1) 遥控器操作: MENU ->会议 ->多画面设置;
- 2) 选择多画面个数;
- 3) 选择多画面的会场布局;
- 4) 观看(广播)多画面。

16 延长会议

- 1) 遥控器操作: MENU ->会议 ->高级会控 ->延长会议;
- 2) 输入希望延长的时间并确认。

17 结束会议

- 1) 遥控器操作: MENU ->会议 ->结束会议。

四 配置关键点:

- 1) 点名发言和申请发言成功以后的效果一样, 被点名发言的终端的视频图像和音频会被广播; 除主席外, 只有被选中的会场的声音能被其他会场听到; 广播会场的时候, 如果点名发言, 广播会场会切换为被点名发言的会场图像。
- 2) 主席会控功能中没有提供结束点名功能, 可以通过选择自由讨论结束点名发言; 广播会场的时候, 也能够自由讨论, 自由讨论主要是解除对声音方面的限制。
- 3) 多画面时进行广播将自动取消多画面; 只有被广播会场观看的远端图像画面不变; 除了主席和被广播会场以外, 其他会场均不能随便观看其他会场, 其他会场即不能使用观看会场功能; 取消广播以后, 所有会场观看的图像不会自动变化, 只有通过观看会场, 才能改变观看的远端会场。
- 4) 自动广播会场时间间隔为5~3600秒; 多画面时进行自动广播将自动取消多画面; 按照间隔时间, 所有会场(除被广播会场)均按顺序显示所有被选中广播的会场, 各会场均不能随便观看其他会场画面。
- 5) 当多画面显示时, 自动浏览功能无效; 主席会场永远不能在自动浏览时浏览自己, 只能浏览观看其他的远端会场图像;
- 6) 注意演示挂断会场功能的时候, 确认rmcc.ini是否配置了离线重呼功能, 如果配置离线重呼, 挂断会场以后RMCC会重新呼叫会场入会。
;离线重呼功能
;是否启用此功能(0:不启用;1:启用)
OfflineRecall=1
;会场离线时长(秒)
OfflineTime=5
;呼叫持续时长(秒)
RecallHoldTime=300
- 7) 呼叫的未在线会场必须是已经添加到预定义会议中的会场, 即被挂断的会场或者呼叫没有入会的会场; 不能呼叫匿名会场入会。
- 8) 删除会场是从会议模板中将会场删除, 不能通过呼叫未在线会场的方式, 重新呼叫该会场入会; 如果会议模板中存在匿名会场资源, 被删除的会场可以作为匿名会场重新返回会议。
- 9) 采用VP8630召开多画面会议的时候, 所有会场会同时看见广播的多画面; 多画面会议必须在预定义会议的时候或者主叫呼集的时候选择支持多画面功能; 终端主席会控的多画面设置, 实际上是设置广播的多画面格式, 并且只能设置为两个或者两个以上多画面格式(最多为16个), 不能返回单画面图像; RMCC上控制, 可以将多画面的图像切换成单画面会场图像。
- 10) 采用终端主席会控的方式结束会议, 属于“非RMCC结束会议”, 需要考虑到rmcc.ini文件中的如下参数:
;非RMCC结束永久会议时, 重启会议的时间间隔(单位: 分钟)

PermanentConf_Restart_Interval=60

如果召开的是永久会议，并且采用终端主席会控的方式结束会议，那么RMCC会在到达时间间隔的时候重新召集会议。