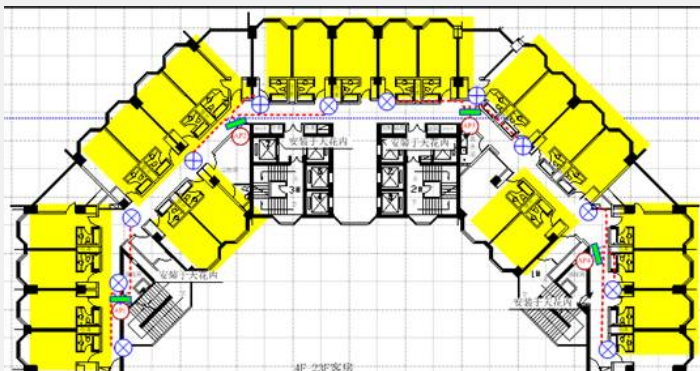


xx酒店室内无线信号覆盖弱的解决建议经验案例

一 组网:

XX酒店WIFI已完成初步覆盖, 每层客房使用4台WA2100设备结合室分天线系统进行覆盖, AP、天线都放置在走廊上面的天花板内, 覆盖结构图如下:



二 问题描述:

客房内部WLAN网络的信号覆盖比较弱, Portal认证页面弹出时延较长, 用户上网感知比较差。

三 过程分析:

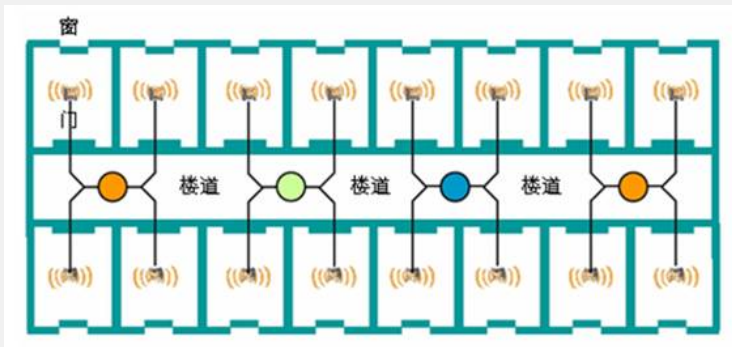
导致这一问题的主要原因是因为酒店结构比较复杂, 内部墙壁较多, 墙壁太厚对信号衰减比较大造成的, 天线都装在天花板内, 而天花板里面结构复杂, 里面有通风管道、消防管道等金属钢管, 这些管道对WLAN信号的传播产生了较大的阻碍, 现场照片如下:



同时, 因为酒店内部WLAN信号较多, 既有移动CMCC的信号, 也有电信ChinaNet的信号, 低速率报文也比较多, CRC错包量较大, 导致整体的WLAN空口环境都比较差。

四 解决方法:

为了彻底解决这里的问题, 建议采用“天线入室”的方式进行覆盖, 使用AP+功分器的部署方式, 可以将天线部署在房间内, 一方面可以加强终端与AP之间的信号交互, 另一方面又可以利用房间与房间之间的墙壁有效地降低AP之间的信号可见度, 大大减少了AP之间的相互影响。想象部署平面图如下:



- 1、把AP部署在弱电间, 通过功分器和馈线将天线引入房间内, 同时注意信道划分。
- 2、该部署方式适用于同一楼层房间较多、各房间墙体和内部空间对信号衰减较大的情况。

- 3、建议把AP调整为低功率，此部署方式可最大化减少同楼层与楼层之间的信号干扰。
- 4、建议每个天线直接覆盖本房间内部，条件允许情况下，采用室内美化天线，对用户不会造成心理压力（比如用户担心有无线辐射的情况下）。