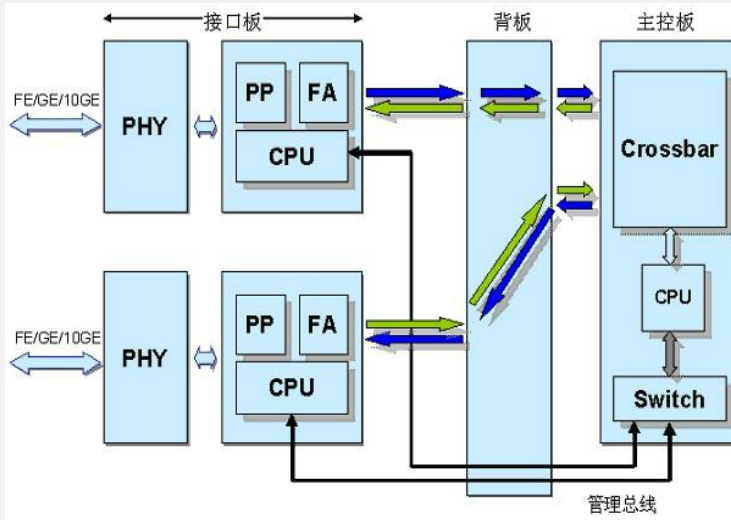


S9500采用了基于Crossbar的交换体系，Crossbar结构的交换网采用了一种矩阵结构实现了无阻塞交换，在交换网络内部没有带宽的瓶颈，不会因为带宽资源不够而产生阻塞，S9500交换体系如下图所示：



PP: Packets Processor; 报文处理器，负责报文转发、缓存和排队管理。
FA: Fabric/Stacking Adapter; 交换网适配器，在PP和crossbar之间做适配，在两者之间建立连接。
Crossbar: 用于多个PP（通过FA）连接在一起的一种先进的交换网技术。
S9500接收到的数据报文通过PHY进入PP。PP分析报文，决定该报文的下一步处理：丢弃、转发或者上送CPU。转发又细分为板内转发和跨板转发。对于需要跨板转发的报文，经由本板的FA以及交换网转发给对端的FA，再经由对端的PP完成报文的发送。
S9500内建一个独立的管理通道，通过这个管理通道，主控板与接口板的CPU实现彼此间的通信。