

S3500-EA系列交换机本地端口镜像功能的配置

一、组网需求：

某公司内部通过交换机实现各部门之间的互连，网络环境描述如下：

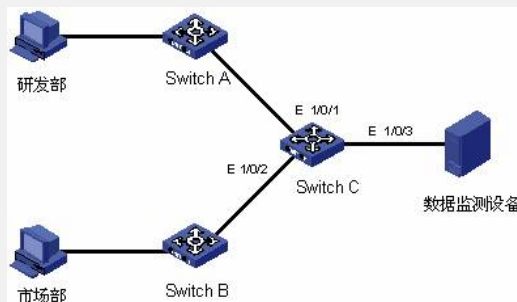
- (1) 研发部通过端口Ethernet 1/0/1接入Switch C；
- (2) 市场部通过端口Ethernet 1/0/2接入Switch C；
- (3) 数据监测设备连接在Switch C的Ethernet 1/0/3端口上。

网络管理员希望通过数据监测设备对研发部和市场部收发的报文进行监控。

使用本地端口镜像功能实现该需求，在Switch C上进行如下配置：

- (1) 端口Ethernet 1/0/1和Ethernet 1/0/2为镜像源端口；
- (2) 连接数据监测设备的端口Ethernet 1/0/3为镜像目的端口。

二、组网图：



三、配置步骤：

创建本地镜像组。

```
<SwitchC> system-view
```

```
[SwitchC] mirroring-group 1 local
```

为本地镜像组配置源端口和目的端口。

```
[SwitchC] mirroring-group 1 mirroring-port Ethernet 1/0/1 Ethernet 1/0/2 both
```

```
[SwitchC] mirroring-group 1 monitor-port Ethernet 1/0/3
```

显示所有镜像组的配置信息。

```
[SwitchC] display mirroring-group all
```

```
mirroring-group 1:
```

```
type: local
```

```
status: active
```

```
mirroring port:
```

```
    Ethernet1/0/1 both
```

```
    Ethernet1/0/2 both
```

```
monitor port: Ethernet1/0/3
```

四、配置关键点：

- (1) 配置本地端口镜像时，必须预先创建本地镜像组。
- (2) 本地镜像组需要配置源端口、目的端口才能生效。其中源端口和目的端口不能是现有镜像组的成员端口，并且一个镜像组只能配置一个目的端口。
- (3) 请不要在目的端口上开启STP、RSTP或MSTP，否则可能会影响镜像功能的正常使用。
- (4) 目的端口不用做其他用途，仅用于端口镜像。
- (5) 目的端口不能为聚合组成员端口。