

H3C S3500-EA IPv4 OSPF NSSA区域典型配置

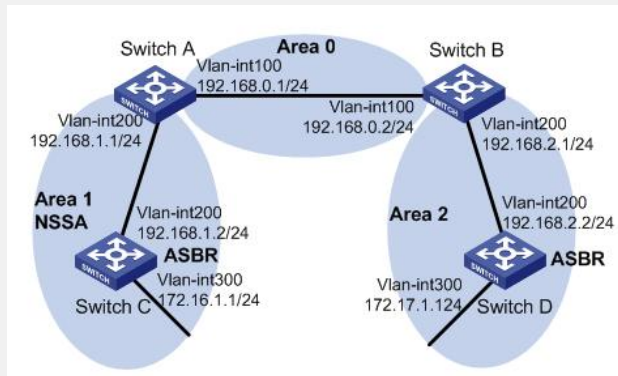
一、组网需求:

所有的交换机都运行OSPF，整个自治系统划分为3个区域。

其中Switch A和Switch B作为ABR来转发区域之间的路由，Switch D作为ASBR引入了外部路由（静态路由）。

要求将Area1配置为NSSA区域，同时将Switch C配置为ASBR引入外部路由（静态路由），且路由信息可正确的在AS内传播。

二、组网图:



三、配置步骤:

(1) 配置各接口的IP地址(此处略)

(2) 配置OSPF基本配置

配置Switch A。

```

<SwitchA> system-view
[SwitchA] ospf
[SwitchA-ospf-1] area 0
[SwitchA-ospf-1-area-0.0.0.0] network 192.168.0.0 0.0.0.255
[SwitchA-ospf-1-area-0.0.0.0] quit
[SwitchA-ospf-1] area 1
[SwitchA-ospf-1-area-0.0.0.1] network 192.168.1.0 0.0.0.255
[SwitchA-ospf-1-area-0.0.0.1] quit
[SwitchA-ospf-1] quit

```

配置Switch B。

```

<SwitchB> system-view
[SwitchB] ospf
[SwitchB-ospf-1] area 0
[SwitchB-ospf-1-area-0.0.0.0] network 192.168.0.0 0.0.0.255
[SwitchB-ospf-1-area-0.0.0.0] quit
[SwitchB-ospf-1] area 2
[SwitchB-ospf-1-area-0.0.0.2] network 192.168.2.0 0.0.0.255
[SwitchB-ospf-1-area-0.0.0.2] quit
[SwitchB-ospf-1] quit

```

配置Switch C。

```

<SwitchC> system-view
[SwitchC] ospf
[SwitchC-ospf-1] area 1
[SwitchC-ospf-1-area-0.0.0.1] network 192.168.1.0 0.0.0.255
[SwitchC-ospf-1-area-0.0.0.1] network 172.16.1.0 0.0.0.255
[SwitchC-ospf-1-area-0.0.0.1] quit
[SwitchC-ospf-1] quit

```

配置Switch D。

```

<SwitchD> system-view
[SwitchD] ospf
[SwitchD-ospf-1] area 2
[SwitchD-ospf-1-area-0.0.0.2] network 192.168.2.0 0.0.0.255
[SwitchD-ospf-1-area-0.0.0.2] network 172.17.1.0 0.0.0.255

```

```

[SwitchD-ospf-1-area-0.0.0.2] quit
[SwitchD-ospf-1] quit
(3) 配置Switch D引入静态路由
[SwitchD] ip route-static 200.0.0.0 8 null 0
[SwitchD] ospf
[SwitchD-ospf-1] import-route static
[SwitchD-ospf-1] quit
(4) 配置Area1为NSSA区域
# 配置Switch A。
[SwitchA] ospf
[SwitchA-ospf-1] area 1
[SwitchA-ospf-1-area-0.0.0.1] nssa default-route-advertise no-summary
[SwitchA-ospf-1-area-0.0.0.0] quit
[SwitchA-ospf-1] quit
# 配置Switch C。
[SwitchC] ospf
[SwitchC-ospf-1] area 1
[SwitchC-ospf-1-area-0.0.0.1] nssa
[SwitchC-ospf-1-area-0.0.0.1] quit
[SwitchC-ospf-1] quit
# 查看Switch C的OSPF路由表。
[SwitchC] display ospf routing
      OSPF Process 1 with Router ID 172.16.1.1
          Routing Tables

Routing for Network
Destination Cost Type NextHop AdvRouter Area
0.0.0.0/0 1563 Inter-area 192.168.1.1 192.168.0.1 0.0.0.1
172.16.1.0/24 1 Stub 172.16.1.1 172.16.1.1 0.0.0.1
192.168.1.0/24 1562 Stub 192.168.1.2 172.16.1.1 0.0.0.1
Total Nets: 3
Intra Area: 2 Inter Area: 1 ASE: 0 NSSA: 0
(5) 配置Switch C引入静态路由
[SwitchC] ip route-static 100.0.0.0 8 null 0
[SwitchC] ospf
[SwitchC-ospf-1] import-route static
[SwitchC-ospf-1] quit
# 查看Switch D的OSPF路由表。
[SwitchD-ospf-1] display ospf routing
      OSPF Process 1 with Router ID 172.17.1.1
          Routing Tables

Routing for Network
Destination Cost Type NextHop AdvRouter Area
172.16.1.0/24 4687 Inter-area 192.168.2.1 192.168.0.2 0.0.0.2
172.17.1.0/24 1 Stub 172.17.1.1 172.17.1.1 0.0.0.2
192.168.1.0/24 4686 Inter-area 192.168.2.1 192.168.0.2 0.0.0.2
192.168.2.0/24 1562 Stub 192.168.2.2 172.17.1.1 0.0.0.2
192.168.0.0/24 3124 Inter-area 192.168.2.1 192.168.0.2 0.0.0.2
Routing for ASEs
Destination Cost Type Tag NextHop AdvRouter
100.0.0.0/8 10 Type2 1 192.168.2.1 192.168.0.1
Routing for NSSAs
Destination Cost Type Tag NextHop AdvRouter
Total Nets: 6
Intra Area: 2 Inter Area: 3 ASE: 1 NSSA: 0
四、配置关键点:
无。

```