

S2000-EA系列交换机Smart Link与Monitor Link联动功能的配置

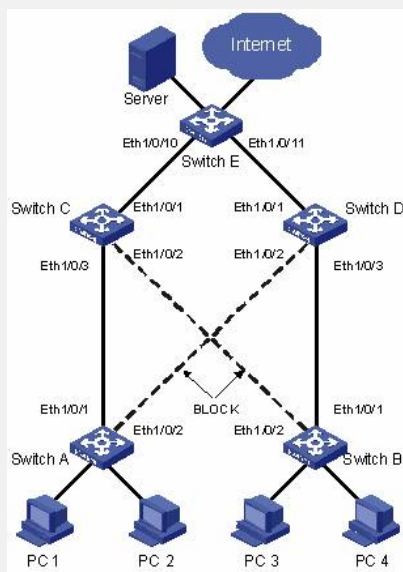
一、组网需求:

PC通过交换机访问服务器和Internet。为防止因Switch C (Switch D) 的上行链路或上行端口故障导致PC不能访问服务器和Internet的现象, 可通过开启Smart Link和Monitor Link功能来实现。

在交换机上需做如下配置:

- (1) 在Switch A和Switch B配置Smart Link组, 并开启从指定控制VLAN发送Flush报文的功能;
- (2) 在Switch C和Switch D上配置Monitor Link组;
- (3) 在Switch C、Switch D和Switch E上开启从指定控制VLAN接收处理Flush报文的功能。

二、组网图:



三、配置步骤:

(1) 在Switch A和Switch B开启Smart Link功能实现链路冗余备份, Switch A上做如下配置, Switch B配置同Switch A。

进入系统视图。

```
<SwitchA> system-view
```

进入以太网端口视图, 关闭端口Ethernet1/0/1和Ethernet1/0/2的STP功能。

```
[SwitchA] interface Ethernet 1/0/1
```

```
[SwitchA-Ethernet1/0/1] stp disable
```

```
[SwitchA-Ethernet1/0/1] quit
```

```
[SwitchA] interface Ethernet 1/0/2
```

```
[SwitchA-Ethernet1/0/2] stp disable
```

创建Smart Link组1, 并进入Smart Link组视图。

```
[SwitchA] smart-link group 1
```

配置端口Ethernet1/0/1为Smart Link组的主端口, 端口Ethernet1/0/2为从端口。

```
[SwitchA-smlk-group1] port Ethernet 1/0/1 master
```

```
[SwitchA-smlk-group1] port Ethernet 1/0/2 slave
```

配置在VLAN1内发送Flush报文。

```
[SwitchA-smlk-group1] flush enable control-vlan 1
```

(2) 在Switch C和Switch D上配置Monitor Link组, 同时开启从VLAN 1接收处理Flush报文功能。Switch C上做如下配置, Switch D配置同Switch C。

进入系统视图。

```
<SwitchC> system-view
```

创建Monitor Link组1, 并进入Monitor Link组视图。

```
[SwitchC] monitor-link group 1
```

配置端口Ethernet1/0/1为Monitor Link组的上行端口, 端口Ethernet1/0/2和端口Ethernet1/0/3为下行端口。

```
[SwitchC-mtlk-group1] port Ethernet 1/0/1 uplink
```

```
[SwitchC-mtlk-group1] port Ethernet 1/0/2 downlink
[SwitchC-mtlk-group1] port Ethernet 1/0/3 downlink
# 退回系统视图，在端口Ethernet1/0/2和Ethernet1/0/3上开启从VLAN 1接收处
理Flush报文的功能。
[SwitchC-mtlk-group1] quit
[SwitchC] smart-link flush enable control-vlan 1 port Ethernet 1/0/2 to Ethernet 1/0/3
(3) 在Switch E的Ethernet 1/0/10和Ethernet 1/0/11上开启从VLAN 1接收处理Flush报
文的功能：
# 进入系统视图。
<SwitchE> system-view
# 在Ethernet 1/0/10和Ethernet 1/0/11上开启从VLAN 1接收处理Flush报文的功能。
[SwitchE] smart-link flush enable control-vlan 1 port Ethernet 1/0/10 to Ethernet 1/0/1
1
```

四、配置关键点：

无