

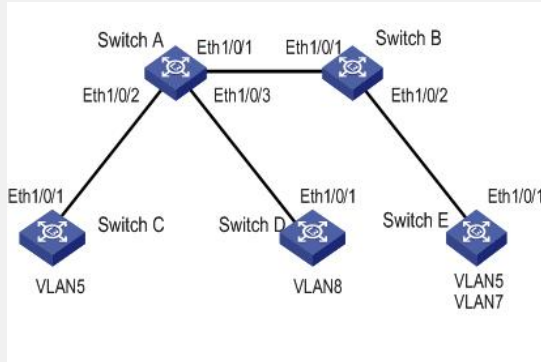
H3C S2000-EA GVRP功能的典型配置

一、组网需求:

为了使SwitchC和SwitchE上的VLAN配置能够应用到整个交换网络,需要在各交换机上启动GVRP,从而达到动态注册和更新VLAN信息的目的。

用户可以通过以太网端口注册模式的改变,实现交换网内部分VLAN的互通。

二、组网图:



三、配置步骤:

(1) 配置SwitchA

开启全局GVRP。

```
<SwitchA> system-view
```

```
[SwitchA] gvrp
```

将以太网端口Ethernet1/0/1配置为Trunk端口,并允许所有VLAN通过。

```
[SwitchA] interface Ethernet 1/0/1
```

```
[SwitchA-Ethernet1/0/1] port link-type trunk
```

```
[SwitchA-Ethernet1/0/1] port trunk permit vlan all
```

在以太网端口Ethernet1/0/1上开启GVRP。

```
[SwitchA-Ethernet1/0/1] gvrp
```

```
[SwitchA-Ethernet1/0/1] quit
```

将以太网端口Ethernet1/0/2配置为Trunk端口,并允许所有VLAN通过。

```
[SwitchA] interface Ethernet 1/0/2
```

```
[SwitchA-Ethernet1/0/2] port link-type trunk
```

```
[SwitchA-Ethernet1/0/2] port trunk permit vlan all
```

在以太网端口Ethernet1/0/2上开启GVRP。

```
[SwitchA-Ethernet1/0/2] gvrp
```

```
[SwitchA-Ethernet1/0/2] quit
```

将以太网端口Ethernet1/0/3配置为Trunk端口,并允许所有VLAN通过。

```
[SwitchA] interface Ethernet 1/0/3
```

```
[SwitchA-Ethernet1/0/3] port link-type trunk
```

```
[SwitchA-Ethernet1/0/3] port trunk permit vlan all
```

在以太网端口Ethernet1/0/3上开启GVRP。

```
[SwitchA-Ethernet1/0/3] gvrp
```

```
[SwitchA-Ethernet1/0/3] quit
```

(2) 配置SwitchB

配置过程可参见SwitchA的配置。

(3) 配置SwitchC

开启GVRP功能可参见SwitchA的配置。

配置VLAN5。

```
[SwitchC] vlan 5
```

```
[SwitchC-vlan5] quit
```

(4) 配置SwitchD

开启GVRP功能可参见SwitchA的配置。

配置VLAN8。

```
[SwitchD] vlan 8
```

```
[SwitchD-vlan8] quit
```

(5) 配置SwitchE

开启GVRP功能可参见SwitchA的配置。

```
# 配置VLAN5和VLAN7。
[SwitchE] vlan 5
[SwitchE-vlan5] quit
[SwitchE] vlan 7
[SwitchE-vlan7] quit
(6) 显示SwitchA、SwitchB和SwitchE上动态注册的VLAN信息。
# 显示SwitchA上的动态VLAN信息。
[SwitchA] display vlan dynamic
Total 3 dynamic VLAN exist(s).
The following dynamic VLANs exist:
5, 7, 8,
# 显示SwitchB上的动态VLAN信息。
[SwitchB] display vlan dynamic
Total 3 dynamic VLAN exist(s).
The following dynamic VLANs exist:
5, 7, 8,
# 显示SwitchE上的动态VLAN信息。
[SwitchE] display vlan dynamic
Total 1 dynamic VLAN exist(s).
The following dynamic VLANs exist:
8
(7) 配置SwitchE的以太网端口Ethernet1/0/1的注册模式为fixed，显示SwitchA、SwitchB和SwitchE上动态注册的VLAN信息。
# 配置SwitchE的以太网端口Ethernet1/0/1的注册模式为fixed。
[SwitchE] interface Ethernet 1/0/1
[SwitchE-Ethernet1/0/1] gvrp registration fixed
# 显示SwitchA上的动态VLAN信息。
[SwitchA] display vlan dynamic
Total 3 dynamic VLAN exist(s).
The following dynamic VLANs exist:
5, 7, 8,
# 显示SwitchB上的动态VLAN信息。
[SwitchB] display vlan dynamic
Total 3 dynamic VLAN exist(s).
The following dynamic VLANs exist:
5, 7, 8,
# 显示SwitchE上的动态VLAN信息。
[SwitchE-Ethernet1/0/1] display vlan dynamic
No dynamic vlans exist!
(8) 配置SwitchE的以太网端口Ethernet1/0/1的注册模式为forbidden，显示SwitchA、SwitchB和SwitchE上动态注册的VLAN信息。
# 配置SwitchE的以太网端口Ethernet1/0/1的注册模式为forbidden。
[SwitchE-Ethernet1/0/1] gvrp registration forbidden
# 显示SwitchA上的动态VLAN信息。
[SwitchA] display vlan dynamic
Total 2 dynamic VLAN exist(s).
The following dynamic VLANs exist:
5, 8,
# 显示SwitchB上的动态VLAN信息。
[SwitchB] display vlan dynamic
Total 2 dynamic VLAN exist(s).
The following dynamic VLANs exist:
5, 8,
# 显示SwitchE上的动态VLAN信息。
[SwitchE] display vlan dynamic
No dynamic vlans exist!
```

四、配置关键点:

无.