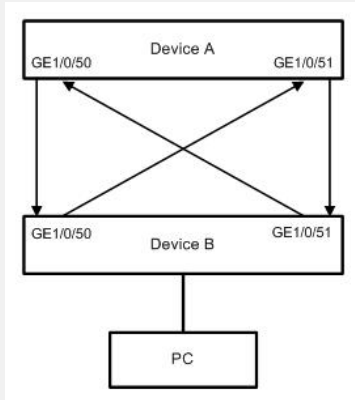


### H3C S5500-SI DLDP的典型配置

#### 一、组网需求:

Device A和Device B通过两对光纤相连,但是出现了光纤接反的情况;要求通过配置达到下列要求:当DLDP检测到单向链路后,自动断开单向链路;当网管人员正确连接光纤后,恢复被DLDP Down掉的端口。

#### 二、组网图:



#### 三、配置步骤:

##### 1. 配置Device A

# 在端口GigabitEthernet1/0/50及GigabitEthernet1/0/51使能DLDP功能。

```
<DeviceA> system-view
[DeviceA] interface gigabitethernet 1/0/50
[DeviceA-GigabitEthernet1/0/50] dldp enable
[DeviceA-GigabitEthernet1/0/50] quit
[DeviceA] interface gigabitethernet 1/0/51
[DeviceA-GigabitEthernet1/0/51] dldp enable
[DeviceA-GigabitEthernet1/0/51] quit
# 配置发送Advertisement报文的时间间隔为6秒。
[DeviceA] dldp interval 6
# 配置DelayDown定时器的超时时间为2秒。
[DeviceA] dldp delaydown-timer 2
# 配置DLDP的工作模式为加强模式。
[DeviceA] dldp work-mode enhance
# 配置发现单向链路后端口的关闭模式为自动模式。
[DeviceA] dldp unidirectional-shutdown auto
# 全局使能DLDP功能。
[DeviceA] dldp enable
# 查看DLDP状态。
[DeviceA] display dldp
DLDP global status : enable
DLDP interval : 6s
DLDP work-mode : enhance
DLDP authentication-mode : none
DLDP unidirectional-shutdown : auto
DLDP delaydown-timer : 2s
The number of enabled ports is 2.
Interface GigabitEthernet1/0/50
DLDP port state : disable
DLDP link state : down
The neighbor number of the port is 0.
Interface GigabitEthernet1/0/51
DLDP port state : disable
DLDP link state : down
The neighbor number of the port is 0.
```

从上述显示信息可以看出,端口GigabitEthernet1/0/50和GigabitEthernet1/0/51均进入Disable状态且链路状态也均是down,表明DLDP在这两个端口探测到了单向链路,并

且已经将这两个端口关闭。

# 恢复设备上所有被DLDP协议down掉的端口。

```
[DeviceA] dldp reset
```

## 2. 配置Device B

Device B上的配置与Device A上的配置完全一致，此处不再赘述。

## 四、配置关键点：

无。