

H3C S5600系列交换机R1702P13版本发布

一 使用范围及配套说明:

H3C S5600系列交换机R1702P13版本正式发布, 发布范围为国内和海外市场。版本配套关系请参考如下版本配套表:

产品系列	H3C S5600
型号	S5600-26C S5600-50C S5600-26C-PWR S5600-50C-PWR S5600-26F
内存需求	最小128M
FLASH需求	最小16M
BOOTROM版本号	V512主板 V220 扩展板
目标文件名称	S5600-CMW310-R1702P13-S168.bin
iMC版本号	iMC PLAT 3.20-R2606 + P07 iMC UAM 3.60-C6205 iMC EAD 3.60-C6205
iNode版本号	iNode PC 3.60-E6205
WEB版本号	Version 3.1.9-0016
备注	

二 增减特性说明:

1 新增特性:

无

2 删除特性:

无

3 修改特性:

无

三 相比前一版本解决的问题说明:

1. LSOD09879

首次发现版本: CMW310-R1702P12

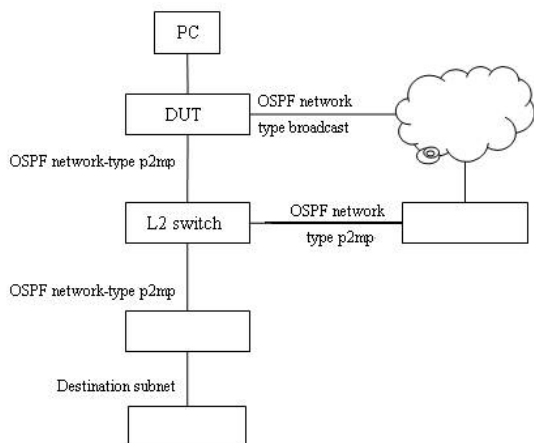
问题产生的条件: 设备做DHCP RELAY, PC通过设备获取IP地址。

问题现象: PC获取IP地址失败。

2. LSOD09808

首次发现版本: CMW310-R1602P08

问题产生的条件: 如下组网中, 设备使能了OSPF协议, 部分接口配置了'ospf network-type p2mp', 且p2mp接口学习了32位主机路由。到某一目的网段有两条非等价路由, 报文优先从P2MP接口转发, 该路由的下一跳有对应的32位主机路由。p2mp接口链路断开时, 切换到其他OSPF network-type为broadcast的接口, 稍后p2mp接口链路恢复。



问题现象: 链路恢复之后, 设备的路由表和fib表都恢复正常, 但是数据流有可能不会恢复到p2mp接口

。如要完整的了解该版本累计解决的软件BUG, 请参看配套发布的《H3C S5600-CMW310-R1702P13版本说明书》。

